

2/3

PAT-NO: JP411156564A  
DOCUMENT-IDENTIFIER: JP 11156564 A  
TITLE: HEAT RESISTANT TRANSPARENT MEMBER AND MANUFACTURE  
PUBN-DATE: June 15, 1999

INVENTOR-INFORMATION:  
NAME COUNTRY  
HORIKOSHI, TOSHIO N/A

ASSIGNEE-INFORMATION:  
NAME COUNTRY  
TOSHIBA CERAMICS CO LTD N/A

APPL-NO: JP09328285  
APPL-DATE: November 28, 1997  
INT-CL (IPC): B23K026/00, B23K026/04, C03B020/00, H01L021/22, H01L021/22, H01L021/205

ABSTRACT:  
PROBLEM TO BE SOLVED: To form an internal mark without traces such as a crack, a cutting trace, and an indentation of an outer surface which cause the contamination by focusing a focal point of a transmission laser light on a required internal portion position inside a heat resistant transparent body, and concentrating the energy.  
SOLUTION: A scanning optical system is arranged at the position of 1/2 thickness of a body 5 of a quartz glass substrate for a photomask with, for example, thickness of 6.5 mm which is manufactured in a required dimension and washed cleanly, in a manner that a center shaft 13b of a second laser light 11b forming a fine focal point of 10

COPYRIGHT: (C)1999, JPO

FPO1-1144 -0365-HP
07.6.21
OA

(19) 日本国特許庁 (J P)

(12) 公開特許公報 (A)

(11) 特許出願公開番号

特開平11-156564

(43) 公開日 平成11年(1999) 6月15日

(51) Int.Cl. <sup>8</sup>	識別記号	F I	
B 2 3 K 26/00		B 2 3 K 26/00	B
		26/04	Z
C 0 3 B 20/00		C 0 3 B 20/00	
H 0 1 L 21/22	5 0 1	H 0 1 L 21/22	5 0 1 M
	5 1 1		5 1 1 M

審査請求 未請求 請求項の数 9 OL (全 6 頁) 最終頁に続く

(21) 出願番号 特願平9-328285

(22) 出願日 平成9年(1997)11月28日

(71) 出願人 000221122

東芝セラミックス株式会社

東京都新宿区西新宿1丁目26番2号

(72) 発明者 堀越 俊雄

神奈川県奈野市曾屋30番地 東芝セラミック

ス株式会社奈野工場内

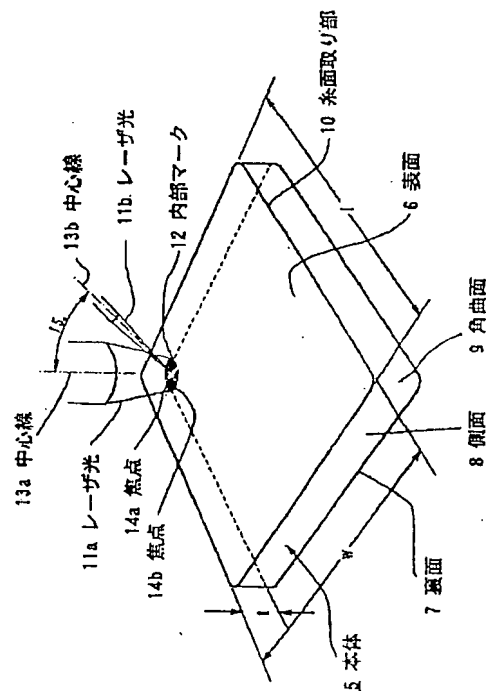
(74) 代理人 弁理士 波多野 久 (外1名)

(54) 【発明の名称】 耐熱性透明体およびその製造方法

(57) 【要約】

【課題】 汚れの原因となるマークを含む外表面の裂痕、削り跡、圧痕等、いかなる痕跡もない耐熱性透明体ならびにこの耐熱性透明体の製造方法を提供することを目的とする。

【解決手段】 耐熱性で透明な本体内部の所定の位置に発振レーザー光の焦点を合わせエネルギー集中させ、エネルギー密度をたかめることにより、内部マークを付けるようにしたものである。



## 【特許請求の範囲】

【請求項1】 耐熱性で透明な本体とこの本体に付けられたマークとを有する耐熱性透明体において、前記マークは本体内の所要内部位置に発振レーザー光の焦点を合わせ、エネルギー集中させて形成された内部マークであることを特徴とする耐熱性透明体。

【請求項2】 耐熱性で透明な本体内の所定内部位置に焦点を結ぶように複数の発振レーザー光を同時に入射角度を異にして入射させ、発振レーザー光の重畳作用でエネルギー密度を高め、前記本体内に内部マークを形成することを特徴とする耐熱性透明体。

【請求項3】 耐熱性で透明な本体が石英ガラスであることを特徴とする請求項1または2記載の耐熱性透明体。

【請求項4】 耐熱性で透明な本体がフォトマスクの石英ガラスの基板であることを特徴とする請求項1または2記載の耐熱性透明体。

【請求項5】 内部マークが情報媒体であることを特徴とする請求項1または2記載の耐熱性透明体。

【請求項6】 内部マークがバーコードであることを特徴とする請求項1または2記載の耐熱性透明体。

【請求項7】 耐熱性で透明な本体を用意し、この本体内の所要内部位置に発振レーザー光の焦点を合わせてエネルギーを集中し、本体内に内部マークを付けることを特徴とする耐熱性透明体の製造方法。

【請求項8】 本体内の所要内部位置に焦点をあわせるように複数の発振レーザー光を同時に入射させ、上記発振レーザー光の重畳作用でエネルギー密度を高め、前記本体内に内部マークを付けることを特徴とする請求項7記載の耐熱性透明体の製造方法。

【請求項9】 耐熱性で透明な本体がフォトマスクの石英ガラスの基板であることを特徴とする請求項7または8記載の耐熱性透明体の製造方法。

## 【発明の詳細な説明】

【0001】

【発明の属する技術分野】本発明は石英ガラスのような耐熱性透明体に係わり、特にその本体内部にマークを付けた耐熱性透明体およびその製造方法に関する。

【0002】

【従来の技術】半導体産業の製造工程における工程管理、在庫管理等のため半導体シリコンウェーハや製造工程に使用される石英ガラス等の耐熱性透明体の外表面に位置決めマークや光学的読みとり可能な記号を付することが行われている。

【0003】シリコンウェーハの外表面に付けられているオリエンテーションフラットやノッチは代表的なマークであるが、これらオリエンテーションフラットやノッチから発生するパーティクル等は、半導体素子の超LSI化に伴い、シリコンウェーハおよび製造工程の汚染問題に影響を与えるために汚染問題対策が一段と重要にな

ってきている。

【0004】しかし、シリコンウェーハは不透明な材料であるため外表面にマークを付けるしか方法がない。

【0005】一方、石英ガラスは、高純度性、耐熱性、低膨張性、高硬度性、化学的耐性、高透明度性等多くの優れた特性を有しているため、半導体工業、化学工業、精密機械工業、宇宙産業等広い分野で使用されている。

【0006】多くの用途において、精密な位置合せあるいは工程管理上必要となるため、石英ガラス製品にマークを付けることが要求されることが多い。

【0007】この要求に応えるため半導体の製造工程に使われるフォトマスクの石英ガラスの基板にも、図1に示すように四角形フォトマスクの基板1の一個ないし複数の角に機械的な加工方法で面取りをしてマーク用の切欠2を付けていた。この面取りの部分からパーティクル等が発生したり、飛散して工程中の汚れが面取り部に局部的に付着したりして問題になっていた。

【0008】また、特開平8-245230号公報記載の半導体製造プロセス用石英ガラス製品およびその製造方法には、石英ガラスに符号を付けるために、高純度の炭素、珪素、炭化珪素もしくは窒化珪素または石英ガラスとの混合物である着色剤3を、図2に示すような趣旨の構造で半導体製造の酸化・拡散工程で使用される石英ガラス製の炉芯管4の表面に塗布するもの、あるいは表面の記号状の溝部に着色剤を塗布したものが開示されている。

【0009】

【発明が解決しようとする課題】マークを外表面に機械的、あるいは熱的な外力を加えて付けるものは基板表面に何らかの傷痕が残り、パーティクルなどの発生源になることがあった。

【0010】また、ガラスの表面に着色剤を塗布するかあるいは表面に記号状に溝部に着色剤を塗布する特開平8-245230号公報記載のものは、本体と異なる材質の着色剤の塗布であり長期使用時の耐用性や信頼性に疑問があるばかりでなく、超LSI生産のフォトリソグラフィ工程で焼き付け回路のネガの役割を果たし、高純度、超高平坦性、高平滑性が極端に要求される石英ガラスのフォトマスクの基板には純度、平坦性、平滑性の観点からも不適当である。

【0011】特に、半導体工業や光学器械工業などの場合は、パーティクルなどの汚れは極めて厳しく管理されており、高純度でシリコンウェーハや使用環境を汚染せず、かつ高平坦性、高平滑性が保たれたフォトマスクの基板等に適する石英ガラス等の耐熱性透明体が要望されていた。

【0012】本発明は上述した事情を考慮してなされたもので、耐熱性で透明な本体内部の所定の位置にレーザー光のエネルギー集中することにより付けられた内部マークを有することで、汚れの原因となる外表面の裂痕、削

り跡、圧痕等、いかなる痕跡もない耐熱性透明体ならびにこの耐熱性透明体の製造方法を提供することを目的とする。

## 【0013】

【課題を解決するための手段】上記目的を達成するためになされた本願請求項1の発明は、耐熱性で透明な本体とこの本体に付けられたマークとを有する耐熱性透明体において、前記マークは前記本体内のマークが付けられる内部位置に発振レーザ光の焦点を合わせ、エネルギー集中させて形成された内部マークであることを特徴とする耐熱性透明体を要旨としている。

【0014】本願請求項2の発明は、耐熱性で透明な本体内の所定内部位置に焦点を結ぶように複数のレーザ光を同時に入射角度を異にして入射させ、発振レーザ光の重畳作用でエネルギー密度を高め、前記本体内に内部マークを形成することを特徴とする耐熱性透明体を要旨としている。

【0015】本願請求項3の発明は、耐熱性で透明な本体が石英ガラスであることを特徴とする請求項1または2記載の耐熱性透明体であることを要旨としている。

【0016】本願請求項4の発明は、耐熱性で透明な本体がフォトマスクの石英ガラスの基板であることを特徴とする請求項1または2記載の耐熱性透明体であることを要旨としている。

【0017】本願請求項5の発明は、内部マークが情報媒体であることを特徴とする請求項1または2記載の耐熱性透明体を要旨としている。

【0018】本願請求項6の発明は、内部マークがバーコードであることを特徴とする請求項1または2記載の耐熱性透明体を要旨としている。

【0019】本願請求項7の発明は、耐熱性で透明な本体を用意し、この本体内の所定内部位置に発振レーザの焦点を合わせてエネルギーを集中し、本体内に内部マークを付けることを特徴とする耐熱性透明体の製造方法を要旨としている。

【0020】本願請求項8の発明は、本体内の所要内部位置に焦点を合わせるように複数の発振レーザ光を同時に入射させ、発振レーザ光の重畳エネルギー密度を高め、前記本体内に内部マークを付することを特徴とする請求項7記載の耐熱性透明体の製造方法を要旨としている。

【0021】本願請求項9の発明は、耐熱性で透明な本体がフォトマスクの石英ガラスの基板であることを特徴とする請求項7または8記載の耐熱性透明体の製造方法を要旨としている。

## 【0022】

【発明の実施の形態】以下、本発明に係る耐熱性透明体およびその製造方法の実施の形態について添付図面に基づき説明する。

【0023】本発明に係る耐熱性透明体、例えば石英ガ

ラスの基板1は超LSI用フォトリソグラフィに用いられるフォトマスク用基板となるもので、SiO<sub>2</sub>を単一成分として形成され、縦l; 152mm、横w; 152mm、厚さt; 6.3mmの平板状四角形をなしている。

【0024】この基板1の本体5は耐熱性に優れた透明体であり、のちのフォトマスク製造工程でフォトレジストが塗布される表面6と、裏面7、側面8、角曲面9および糸面取り部10からなっている。本体5の本体の所要内部位置、例えば角曲面9の近傍でかつ本体5内部の厚さ1/2の位置のところにはレーザ11によって付けられた内部マーク12が設けられている。

【0025】一般に、フォトマスクの基板として要求される品質は(1)表面欠陥(傷、汚れ、異物等)、(2)内部欠陥(泡、異物、脈理等)、(3)面精度/平坦度(そり、うねりを含む)、(4)外形加工精度(大きさ、平均厚さ)、(5)透過率(at365、404、436nm)、(6)熱膨張率である。

【0026】従って、本体5は高純度の石英ガラスであることが必要であり、かつ表面6、裏面7はもとより、側面8、角曲面9および糸面取り部10も高精度に光学研磨されている。

【0027】次に、本体5の内部にマーク12が設けられた基板1の製造方法について、図6に基づき説明する。

【0028】合成法により石英ガラスのインゴットを製造し、このインゴットを所定の大きさ、例えば155mm角の柱状に成型機で成形する。しかるのち、この成形体を所定の厚さ、例えば6.5mmに切断して平板を作る。この平板を研削して平面出しを行い、次に面取りを行い、さらに平滑化のために2度目の研削を行う。

【0029】その後鏡面仕上げのための研磨を行なったのち、研磨剤を落とすための洗浄を行う。

【0030】所定の寸法に製作され、きれいに洗浄された基板1の本体5の所要内部位置に以下に詳述する方法で図示しないレーザ装置から発振されたレーザ光11a、11bを用いて内部マーク12を付ける。

【0031】所定の位置に基板1を載置し、所定の大きさ、例えば直径2mmの焦点を作り出し、かつ中心軸13aを有する第1のレーザ光11aがその焦点14aを本体5の厚さの例えば1/2、すなわち表面3から3.2mm離れたところで結ぶように図示しない走査光学系の集光レンズあるいは凹面鏡の設定位置を調節する。次に、別のレーザ装置から発振される第2レーザ光11bを用いる。この第2レーザ光11bで所定の大きさ、例えば直径10μmの微小な焦点を作り出し、かつ第2のレーザ11bは中心軸13bが第1のレーザ光11aの中心軸13aと例えば15°の交差角度をなし、かつ第1のレーザ光11aの焦点14aと同一位置に焦点14bを結ぶように図示しない走査光学系を配置する。

【0032】しかるのち、レーザ光11aを発振して直径2mmの焦点14aを本体5内の所要内部位置に作り出す一方、第2のレーザ光11bを発振して焦点11aと同一位置に焦点14bを作り出し、焦点11aの中心部に正三角形ができるように焦点14a面をレーザ光11bでけがく。このとき第2のレーザ11bでけがいた焦点11aの位置には、第1のレーザ光11aと第2のレーザ光11bの重畳によってエネルギーが集中しエネルギー密度が高められて溶解し、焦点14aと同一位置の本体5の所要内部位置に正三角形を有し3本線からなる内部マーク12が鮮明に形成される。

【0033】このようにして、本体5内部にマーク12が付けられた基板1は検査され、出荷される。この検査の段階でも、レーザ光11a、11bにより基板1と非接触でかつ本体2内部にマーク12を形成したので、基板1に機械的な加工方法で面取りをしてマーク用の切欠2を付ける必要がないばかりでなく、表面6はもとより裏面7、側面8、角曲面9および糸面取り部10にも汚れの原因となる外表面の裂痕、削り跡、圧痕等、いかなる痕跡もできない。

【0034】なお、上述実施の形態の他に次に説明するマークを付することも可能である。

【0035】図4のようにレーザ光11a、レーザ光11bを直交する2側面8から発信し、角曲面9の近傍にレーザ11aの焦点14aおよびレーザ11bの焦点14bを結ぶようにしてエネルギーを集中し、垂直線状のマーク12を作ることもできる。

【0036】図5のように第1のレーザ光11aの焦点14aおよび第2のレーザ11bの焦点14bを結ぶようにしてエネルギーを集中し、レーザ光8bでバーコードを設けるようにけがけば、内部マーク12としてバーコードができ、光学読取装置を用いて効率的な生産管理が行える。

【0037】なお、バーコードを設けることは、レーザ光8bのみを用いバーコードを設けるようにけがけば、2個のレーザ光8a、8bを用いるのに比べて長時間に発信が必要となるが可能である。この場合レーザ光8bの出力を上げることで時間の短縮は可能である。

【0038】図6のように、1個のレーザ光11aのみを用い角曲面9の近傍に焦点14aを合わせエネルギーを集中し、円形のマーク12を付することも可能である。

【0039】本発明に係わる耐熱性透明体は、本体5内部にマーク12を形成したので、基板1の表面6に本体と異なる材質の着色剤を塗布してマークを付する必要がなく、半導体製造の酸化・拡散工程等過酷な条件下で使用される石英ガラス製の炉芯管の長期使用でも信頼性に全く問題がない。

【0040】本発明に係わる耐熱性透明体をフォトマスクの石英ガラスの基板1として実施する場合には、本体

5内部にマーク12を形成したので、高純度、超高平坦性、高平滑性が極端に要求されるフォトマスクの基板には純度、平坦性、平滑性の観点からも最適である。

【0041】また、マーク12を基準とし、光学装置を用いあるいは目視により正確な位置決めが可能になり、半導体製造の生産性向上にも寄与する。

【0042】

【実施例】実施例1

縦1;152mm、横w;152mm、厚さt;6.3mmの平板状四角形の石英ガラスの試料1を製作し、図3で説明した方法で発振レーザ光8a、8bを焦点が表面から3.2mm離れたところ結ぶように調節、発振し、3.2mmの所要内部位置に中心部に正三角形を有し3本線からなる鮮明な内部マーク12を得た。

【0043】実施例2

縦1;152mm、横w;152mm、厚さt;6.3mmの平板状四角形の石英ガラスの試料2を製作し、図4で説明した方法で、レーザ光11a、11bを表面6から3.2mm離れた本体5内の位置で、かつ各側面8から3mm離れた位置を中心に一辺2mmの正方形の平板状の焦点13aを形成し、さらにこの焦点13aと直交するレーザ光13bの焦点13bを形成する。両焦点13aと13bが交わってできる交線に直線状の長さ2mmの内部マーク12ができた。

【0044】実施例3

縦1;152mm、横w;152mm、厚さt;6.3mmの平板状四角形の石英ガラスの試料3を製作し、図6のように、1個の11aのみを用い角曲面の近傍に焦点を合わせエネルギーを集中し、直径2mmの円形のマークを得た。

【0045】

【発明の効果】以上に述べたように本発明に係る耐熱性透明体およびその製造方法において、レーザ光を用いマークを耐熱性透明体の本体内部に形成するので、半導体製造の酸化・拡散工程等過酷な条件下で使用される石英ガラス製の炉芯管の長期使用でも信頼性に全く問題がなく、またフォトマスクの石英ガラスの基板として実施する場合には、純度、平坦性、平滑性の観点からも最適で、かつマークを基準としより正確な位置決めが可能になり半導体製造の生産性向上にも寄与する。

【図面の簡単な説明】

【図1】従来のフォトマスクの石英ガラスの基板の一部切欠図。

【図2】従来の炉芯管の斜視図。

【図3】本発明の耐熱性透明体およびその製造方法を示す概略図。

【図4】本発明の他の実施の形態を示す一部切欠図。

【図5】本発明の他の実施の形態を示す一部切欠図。

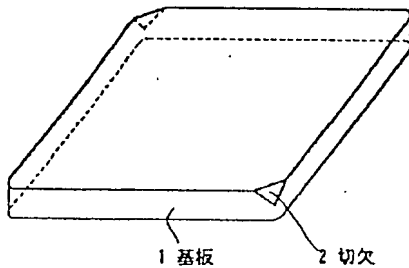
【図6】本発明の耐熱性透明体の製造工程図。

【符号の説明】

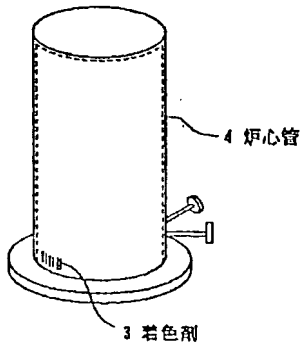
- 1 基板
- 2 切欠
- 3 着色剤
- 4 炉芯管
- 5 本体
- 6 耐火物
- 7 裏面
- 8 側面
- 9 角曲面

- 10 糸面取り部
- 11a レーザ光
- 11b レーザ光
- 12 マーク
- 13a 中心線
- 13b 中心線
- 14a 焦点
- 14b 焦点

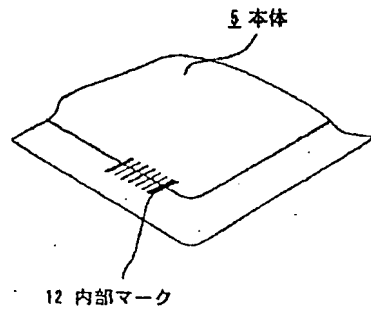
【図1】



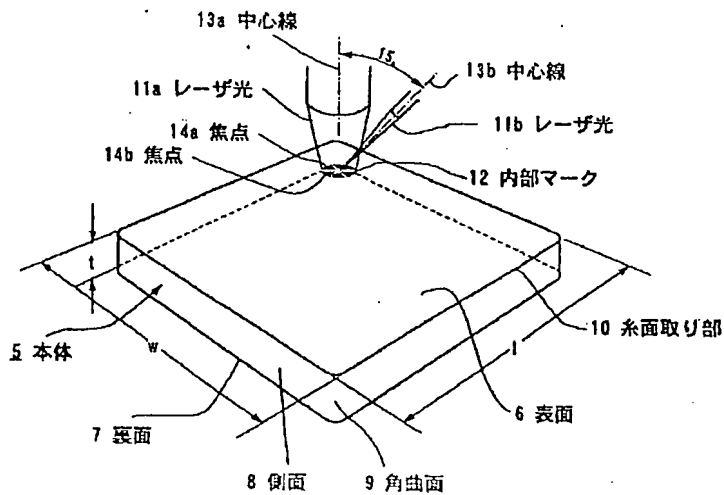
【図2】



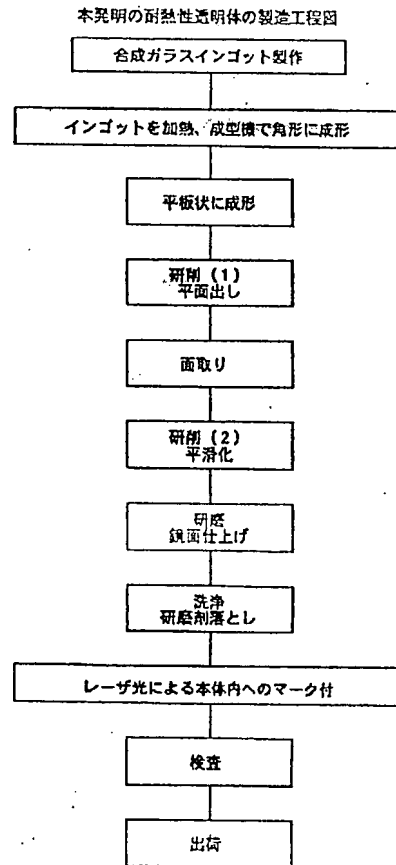
【図5】



【図3】



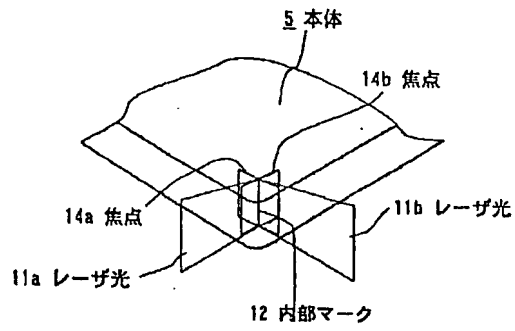
【図6】



(6)

特開平11-156564

【図4】



フロントページの続き

(51)Int.Cl.<sup>6</sup>  
// H01L 21/205

識別記号

FI  
H01L 21/205